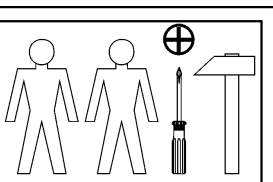
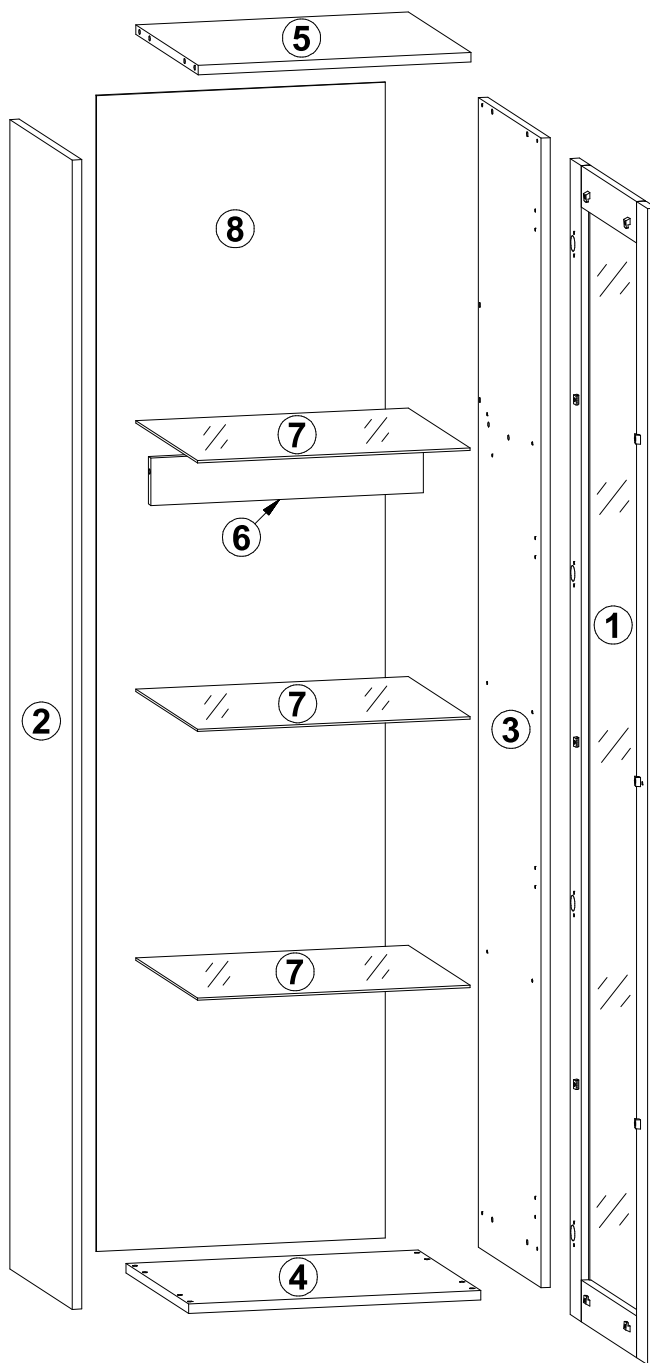
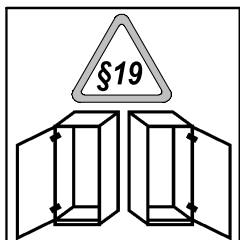


КАПРИ / КАПРИ

Вітрина / Витрина - 50 (л/п)
Вітрина матова / Витрина матовая - 50 (л/п)

A	B	C	D	
1	KP2-002	1945	495	2/3
2	KP2-108	1934	400	1/3
3	KP2-117	1934	400	1/3
4	KP2-208	500	400	1/3
5	KP2-313	467	400	1/3
6	KP2-412	467	80	1/3
7	KP2-426	467	390	3/3
8	KP2-903	1945	495	2/3



4x a2	4x b1	1x c68	12x d3 Ø5x17 mm	4x e1 Ø7x50 mm	8x f1 Ø8x30 mm	1x j8 M4x25 mm	4x k27	50x l1
2x p20 Ø3,5x20 mm	6x r1 Ø15x12 mm #16	6x r16	4x s2 Ø16	8x s4	8x s6 Ø8	1x n26\1	1x p38 Ø3,5x16 mm	1x z1
1x o4								

